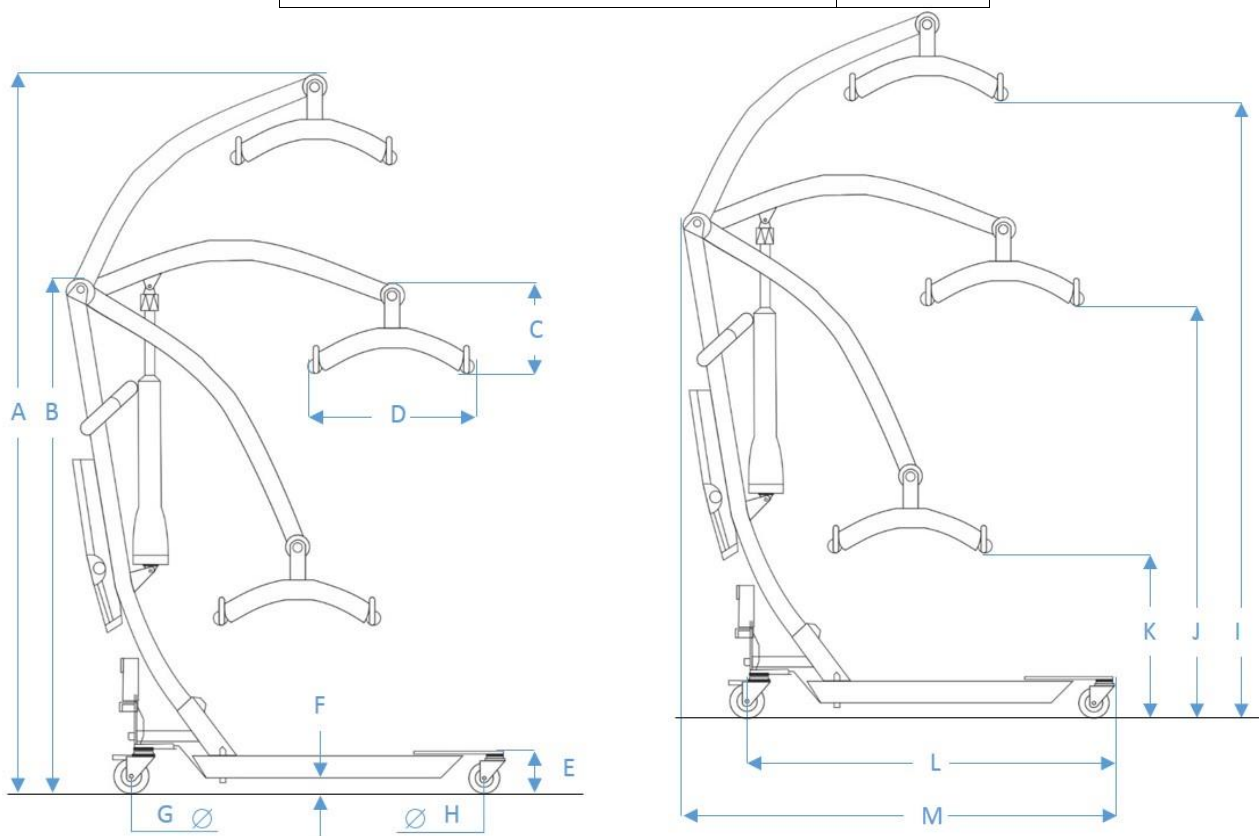
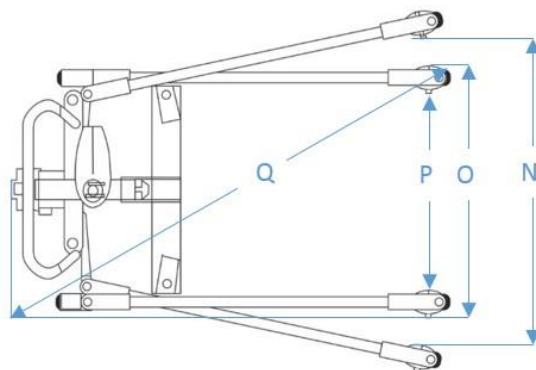


Maximálna nosnosť (Kg)**175****Rozmery v cm a kg**

A	198	K	51.5
B	137.5	L	110
C	25.5	M	133
D	46	N	80
E	11.5	O	65.5
F	5	P	53.5
G	10	Q	147
H	7.5	Celková váha	38.1
I	173.5	Váha základne	16.1
J	113	Váha ramena	22

**Pracovný cyklus:**

10% – 2mn/18mn

IP elektrického zariadenia:

IPX4 (Ochrana pred striekajúcou vodou)

IP diaľkového ovládača:

IPX6 (Ochrana pred silnými prúdmi vody)

Prostredie:

+5° < +40°C; 30 < 75 %; 700 – 1060 hPa

(Možno použiť v kúpeľni alebo na toalete)

Odolnosť voči korózii:

Vonkajšie povrchy kovových konštrukcií natreté epoxidovou farbou a pozinkované skrutky

Batérie:

12 V – 2,9 Ah

Motor:

24 V

Núdzové spustenie:

Mechanické

Akustický tlak (dB):

<50